



**杭州中达电机有限公司**  
HANGZHOU ZHONGDA ELECTRIC CO.,LTD

## COMPANY PROFILE

## 公司简介

杭州中达电机有限公司始创于1987年，是一家专业从事运动控制类电机研发、生产、销售的高新技术企业，在国内同行中最早通过ISO9001质量体系认证，并一直致力于打造国内运动控制类微特电机龙头企业。

自成立以来，公司不断进行技术创新。通过与行业众多知名电机、驱动厂家进行技术交流与合作，更新产品生产线，改进工艺，精选优质永磁材料制造，使用优化的电磁设计方案，使得产品结构不断完善，性能不断提升。目前伺服控制电机产品已涵盖全系的60、80、90、110、130、180、200系列，各种步进电机、永磁同步电机。产品广泛应用于数控机床、绣花纺织、激光加工、印刷包装、雕刻机械、工业机器人、医疗检测设备等自动化控制领域。

与市场上同行业产品相比，中达电机品种齐全、性能可靠。经过市场的检验，我公司的产品结构先进，综合性能优越，工作状态稳定，售后服务放心。在行业内有着良好的口碑，得到用户的广泛认可。

如今的中达公司，积极响应国家“十二五规划”中提出的节能减排的号召，获得国家节能惠民产品高效电机推广目录。放眼未来，公司将一如既往的本着“求真、务实、创新、诚信”的企业经营理念，以优质的产品、良好的信誉和优良的服务来满足客户需求。

欢迎来电来函洽谈！



## 命名规则

命名规则	01
伺服电机系列	01
60系列	01
60B系列	03
80系列	05
80B系列	07
90系列	09
110系列	11
130系列	13
AC220V	13
AC380V	15
130B系列	17
180系列	19
AC220V	19
AC380V	21
200系列	23
步进电机系列	25
两相高性能混合式步进电机	25
57系列	25
86系列	26
三相高性能混合式步进电机	27
57系列	27
85系列	28
110系列	29
130系列	30



由于产品的不断更新和改进，本样本中产品的部分数据可能产生变化，为了能够提供更好的服务，建议在查阅本样本的同时能联系我们，以便您及时获得最新的咨询。

**D** AC SERVO MOTOR

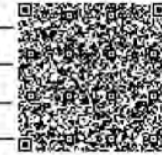
110SFM-E04030-2A1A

1.2KW 3000r/min

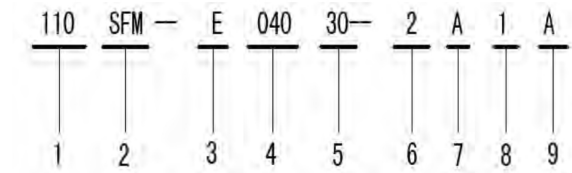
5.0A Tn:4N.m

IP65 Ins. F S1

D16195509516630001



杭州中达电机有限公司



代号	名称	代码内容	代码含义	图示含义
1	机座系列代码	代码 60 80 90 110 130 .....	法兰尺寸 60×60 80×80 86×86 110×110 130×130 .....	110机座号
2	电机系列代码	SFM	三相交流永磁伺服电动机	三相交流永磁伺服电动机
3	编码器代码	代码 E A X C .....	编码器类型 增量式光电 多圈绝对式 旋转变压器 磁编码器 .....	增量式光电编码器
4	额定转矩代码	代码 006 013 019 035 .....	电机额定转矩(N.m) 6×0.1 13×0.1 19×0.1 35×0.1 .....	电机额定转矩4.0N.m
5	额定转速代码	代码 05 10 15 20 .....	电机额定转速(r/min) 5×100 10×100 15×100 20×100 .....	电机额定转速3000r/min
6	输入电压代码	代码 2 3 4 .....	电压规格 AC220V AC380V AC48V .....	电机额定电压 220V
7	轴端结构代码	代码 A B C .....	键槽尺寸 (mm) 平键, 键宽6 平键, 键宽5 平键, 键宽4 .....	电机轴端为6个的平键
8	选购件代码	代码 1 2 3 4 5 6 .....	选购件规格 不带选购件 带油封 带电磁制动 带永磁制动 带油封带电磁制动 带油封带永磁制动 .....	不带任何选购件
9	特殊要求代码	代码 空缺 A B .....	规格 常规产品 加风扇 直引线电机 .....	该电机为加风扇产品



### 60系列伺服电机参数

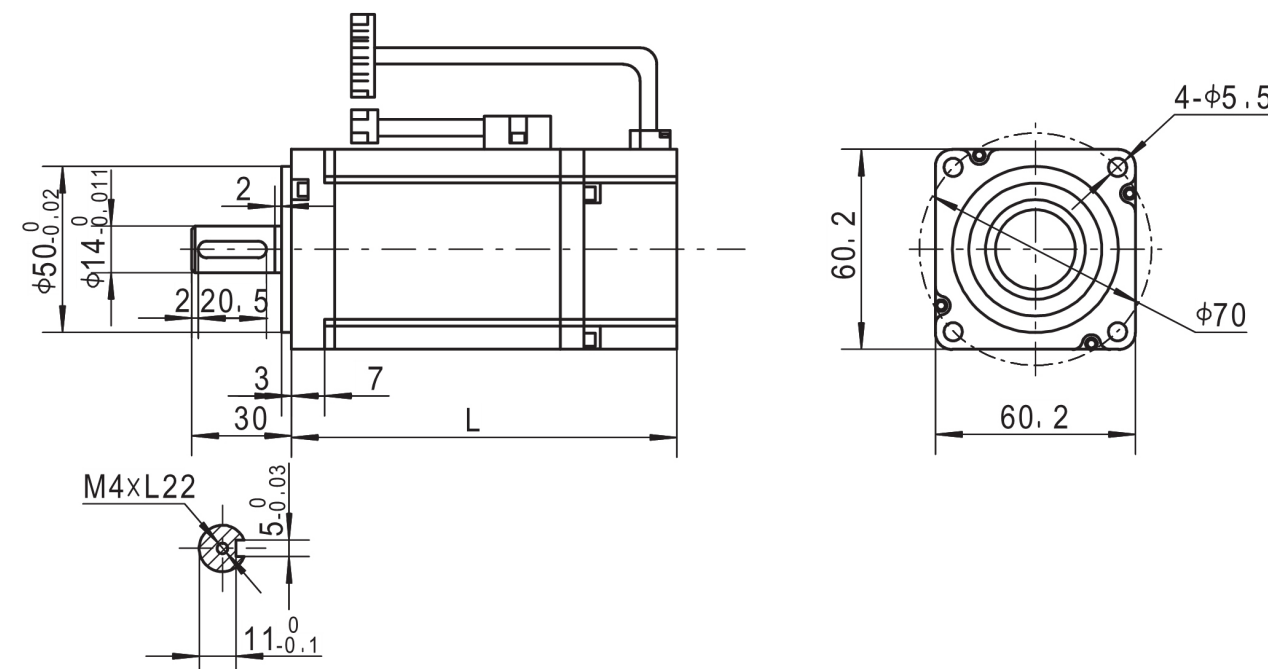
电机型号	60SFM-E00630-2B2	60SFM-E01330-2B2	60SFM-E01930-2B2
额定功率 (kW)	0.2	0.4	0.6
额定线电流 (A)	1.8	2.6	3.1
额定转矩 (N·m)	0.64	1.27	1.91
最大转矩 (N·m)	1.91	3.81	5.7
额定转速 (r/min)	3000	3000	3000
转子惯量 (Kg·m <sup>2</sup> )	0.264 × 10 <sup>-4</sup>	0.407 × 10 <sup>-4</sup>	0.526 × 10 <sup>-4</sup>
力矩系数 (N.m/A)	0.49	0.48	0.61
反电势 (V/1000r/min)	26	31	38
线电阻(Ω)	7.1	3.8	3.7
线电感 (mH)	36.5	19.2	26.4
电气时间常数(ms)	4.7	5.05	7.1
电机重量(Kg)	1.2	1.6	2.0
驱动器输入电压(V)	AC220		
编码器线数(P/R)	2500/ 绝对式17bit		
极对数	4		
绝缘等级	F		
使用环境	环境温度: -20℃ ~ +40℃ 环境湿度: 相对湿度 ≤ 90%		
防护等级	IP65		

### ●接线定义

电机绕组插座	绕组引线		U	V	W	PE
	插座编号		1	2	3	4
增量式接线	信号	5V 0V B+ Z- U+ Z+ U- A+ V+ W+ V- A- B- W- PE				
	编号	2 3 4 5 6 7 8 9 10 11 12 13 14 15 1				
绝对式接线	信号	PE E- E+ SD- 0V SD+ 5V				
	编号	1 2 3 4 5 6 7				

### ●安装尺寸

型号	0.64N.m	1.27N.m	1.91N.m
L不带抱闸 (mm)	109	133	154
L带永磁抱闸 (mm)	157	181	202





### 60B系列伺服电机参数

电机型号	60BSFM-E00630	60BSFM-E01330	60BSFM-E01930
额定功率 (k · W)	0.2	0.4	0.6
额定线电流 (A)	1.6	2.5	3.5
额定转矩 (N · m)	0.64	1.27	1.91
最大转矩 (N · m)	1.91	3.81	5.73
额定转速 (r/min)	3000	3000	3000
转子惯量 (Kg · m <sup>2</sup> )	0.42 × 10 <sup>-4</sup>	0.67 × 10 <sup>-4</sup>	0.89 × 10 <sup>-4</sup>
力矩系数(N.m/A)	0.4	0.5	0.54
反电势(V/1000r/min)	30	36	33
线电阻(Ω)	9.6	8.2	7.4
线电感(mH)	18.5	10.7	21.6
电气时间常数(Ms)	1.9	1.3	2.9
电机重量(Kg)	1.1	1.5	1.9
驱动器输入电压(V)	AC220		
编码器线数(P/R)	绝对式 17bit/23bit		
极对数	5		
绝缘等级	F		
使用环境	环境温度: -20℃~+40℃ 环境湿度: 相对湿度 ≤ 90%		
防护等级	IP65		

### ● 产品特点

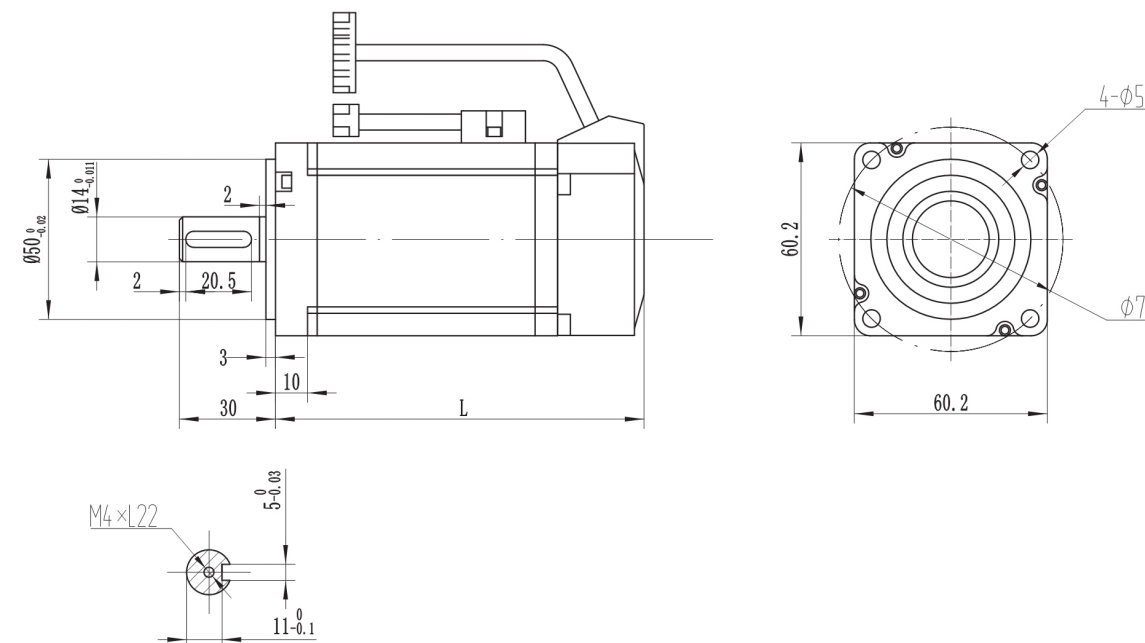
- 优化的电磁设计方案, 转矩脉动小, 温升低
- 结构紧凑, 短机身设计
- 标配 17 位和 23 位编码器, 高分辨率, 数据线串行通讯。
- 大转动惯量设计, 适合数控机床、机器人等场合

### ● 接线定义

电机绕组插座	绕组引线		U	V	W	PE		
	插座编号		1	2	3	4		
绝对式接线	信号	PE	E-	E+	SD-	0V	SD+	5V
	编号	1	2	3	4	5	6	7

### ● 安装尺寸

型号	0.64N.m	1.27N.m	1.91N.m
L不带抱闸 (mm)	96	122	143





### 80系列伺服电机参数

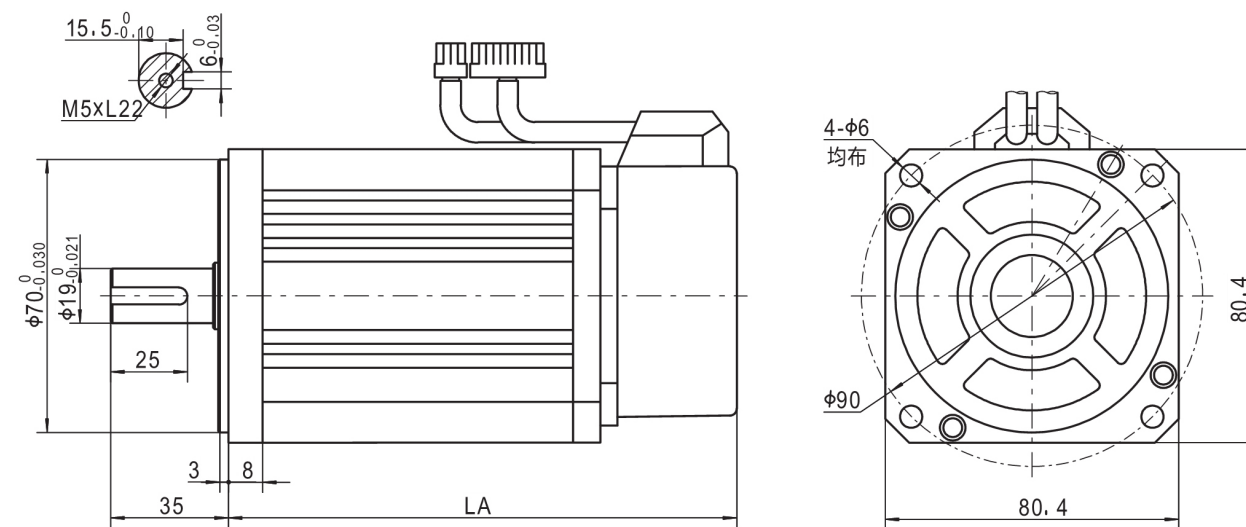
电机型号	80SFM-E01330-2A2	80SFM-E02430-2A2	80SFM-E03520-2A2	80SFM-E03530-2A2	80SFM-E04025-2A2	80SFM-E04030-2A2
额定功率 (kW)	0.4	0.75	0.73	1.1	1.0	1.2
额定线电流 (A)	2	3	3	4.0	4.4	4.5
额定转矩 (N·m)	1.27	2.39	3.5	3.5	4	4
最大转矩 (N·m)	3.8	7.1	10.5	10.5	12	12
额定转速 (r/min)	3000	3000	2000	3000	2500	3000
转子惯量 (Kg·m <sup>2</sup> )	1.05×10 <sup>-4</sup>	1.82×10 <sup>-4</sup>	2.63×10 <sup>-4</sup>	2.63×10 <sup>-4</sup>	2.97×10 <sup>-4</sup>	2.97×10 <sup>-4</sup>
力矩系数(N.m/A)	0.64	0.8	1.17	0.78	0.9	0.88
反电势(V/1000r/min)	40	50	71	65	54	48.5
线电阻(Ω)	4.6	3.0	3.7	3.1	2.3	2.06
线电感(mh)	8.1	5.9	9.1	7.82	4.8	4.49
电气时间常数(ms)	1.76	1.96	2.45	2.52	1.92	1.95
电机重量(Kg)	1.9	2.9	3.9	3.9	4.1	4.1
驱动器输入电压(V)	AC220					
编码器线数(P/R)	增量式2500绝对式17bit					
极对数	4					
绝缘等级	F					
使用环境	环境温度: -20℃~+40℃ 环境湿度: 相对湿度≤90%					
防护等级	IP65					

### ●接线定义

电机绕组插座	绕组引线		U		V		W		PE							
	插座编号		1		2		3		4							
增量式接线	信号	5V	0V	B+	Z-	U+	Z+	U-	A+	V+	W+	V-	A-	B-	W-	PE
	编号	2	3	4	5	6	7	8	9	10	11	12	13	14	15	1
绝对式接线	信号	PE		E-		E+		SD-		0V		SD+		5V		
	编号	1		2		3		4		5		6		7		

### ●安装尺寸

型号 (额定转矩)	LA不带抱闸(mm)	LA 带电磁抱闸 (mm)
1.3N.m	124	166
2.4N.m	151	193
3.5N.m	179	221
4.0N.m	191	233





### 80B系列伺服电机参数

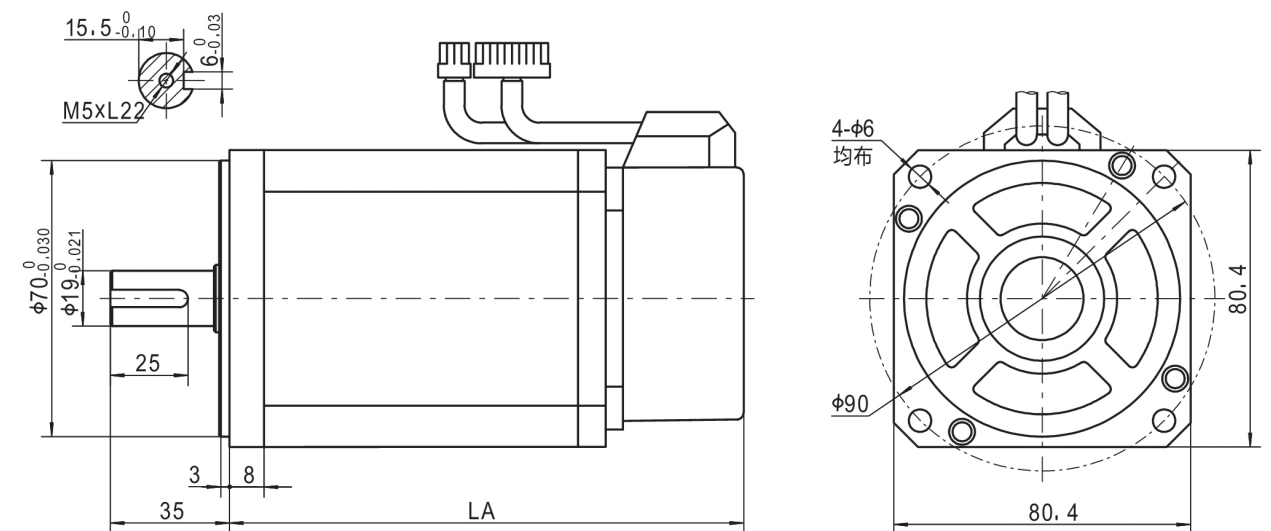
电机型号	80BSFM-E01330-2A2	80BSFM-E02430-2A2	80BSFM-E03230-2A2
额定输出功率(k·W)	0.4	0.75	1.0
额定电流(A)	2.4	3.5	4
额定转速(r/min)	3000	3000	3000
额定转矩(N·m)	1.3	2.4	3.2
转子惯量(Kg·m <sup>2</sup> )	0.84 × 10 <sup>-4</sup>	1.08 × 10 <sup>-4</sup>	1.59 × 10 <sup>-4</sup>
力矩系数(N·m/A)	0.46	0.68	0.8
反电势(V/1000r/min)	36	35	43
线电阻(Ω)	3.2	2.04	2.2
线电感(mH)	31	16.7	19.3
电气时间常数(ms)	9.68	8.2	8.77
电机重量(Kg)	1.7	2.8	3.9
驱动器输入电压(V)	AC220		
编码器线数(P/R)	2500/ 绝对式 17bit		
极对数	4		
绝缘等级	F		
使用环境	环境温度: -20℃ ~ +40℃ 环境湿度: 相对湿度 ≤ 90%		
防护等级	IP65		

### ● 接线定义

电机绕组插座	绕组引线				U	V	W	PE								
	插座编号				1	2	3	4								
增量式接线	信号	5V	0V	B+	Z-	U+	Z+	U-	A+	V+	W+	V-	A-	B-	W-	PE
	编号	2	3	4	5	6	7	8	9	10	11	12	13	14	15	1
绝对式接线	信号	PE		E-		E+		SD-		0V		SD+		5V		
	编号	1		2		3		4		5		6		7		

### ● 80B系列安装尺寸图

型号 (额定转矩)	LA 不带抱闸(mm)	LA 带电磁抱闸
1.3N.m	125	167
2.4N.m	144	186
3.2N.m	172	214





### 90系列伺服电机参数

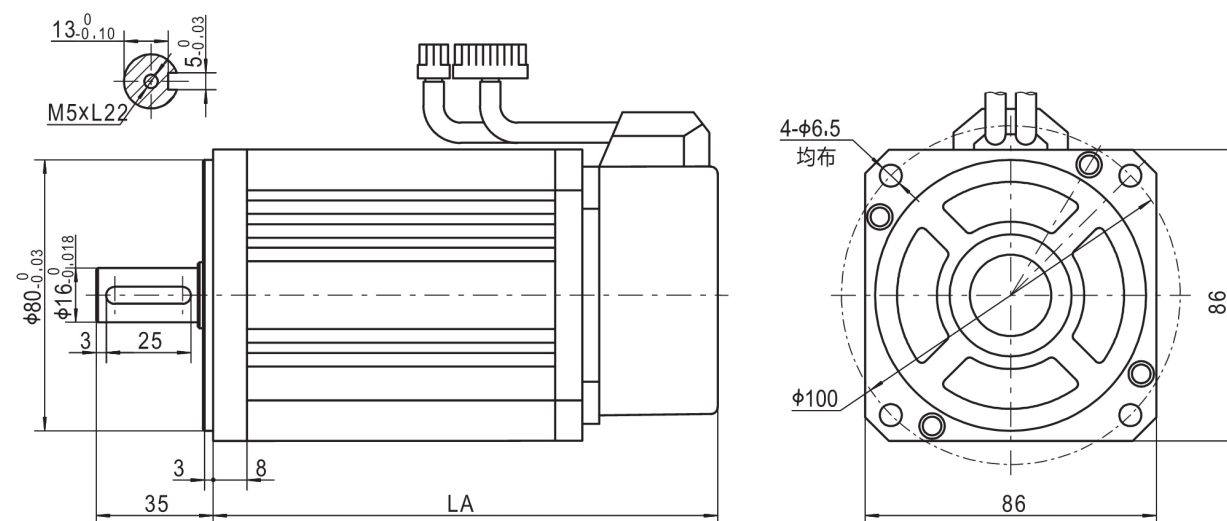
电机型号	90SFM-E02430-2B1	90SFM-E03520-2B1	90SFM-E04025-2B1
额定功率 k·W	0.75	0.73	1.0
额定线电流 A	3	3	4
额定转速 r/min	3000	2000	2500
额定转矩 N·m	2.4	3.5	4
最大转矩 N·m	7.1	10.5	12
转子惯量 Kg·m <sup>2</sup>	2.45×10 <sup>-4</sup>	3.4×10 <sup>-4</sup>	3.7×10 <sup>-4</sup>
力矩系数 N·m/A	0.8	1.2	1.0
反电势 (V/1000r/min)	51	67	60
线电阻 (Ω)	3.2	3.9	2.5
线电感 (mh)	6.76	8.6	5.3
电气时间常数 (ms)	2.1	2.2	2.12
重量	3.1	3.9	4.2
驱动器输入电压 V	AC220		
编码器线数 P/R	增量式2500绝对式17bit		
极对数	4		
绝缘等级	F		
使用环境	环境温度: -20℃~+40℃ 环境湿度: 相对湿度≤90%		
防护等级	IP65		

### ●接线定义

电机绕组插座	绕组引线				U		V		W		PE					
	插座编号				1		2		3		4					
增量式接线	信号	5V	0V	B+	Z-	U+	Z+	U-	A+	V+	W+	V-	A-	B-	W-	PE
	编号	2	3	4	5	6	7	8	9	10	11	12	13	14	15	1
绝对式接线	信号	PE		E-		E+		SD-		0V		SD+		5V		
	编号	1		2		3		4		5		6		7		

### ●安装尺寸

型号	LA(mm)	LA 带电磁抱闸
2.4N.m	150	192
3.5N.m	172	214
4.0N.m	182	224







### 110系列伺服电机参数

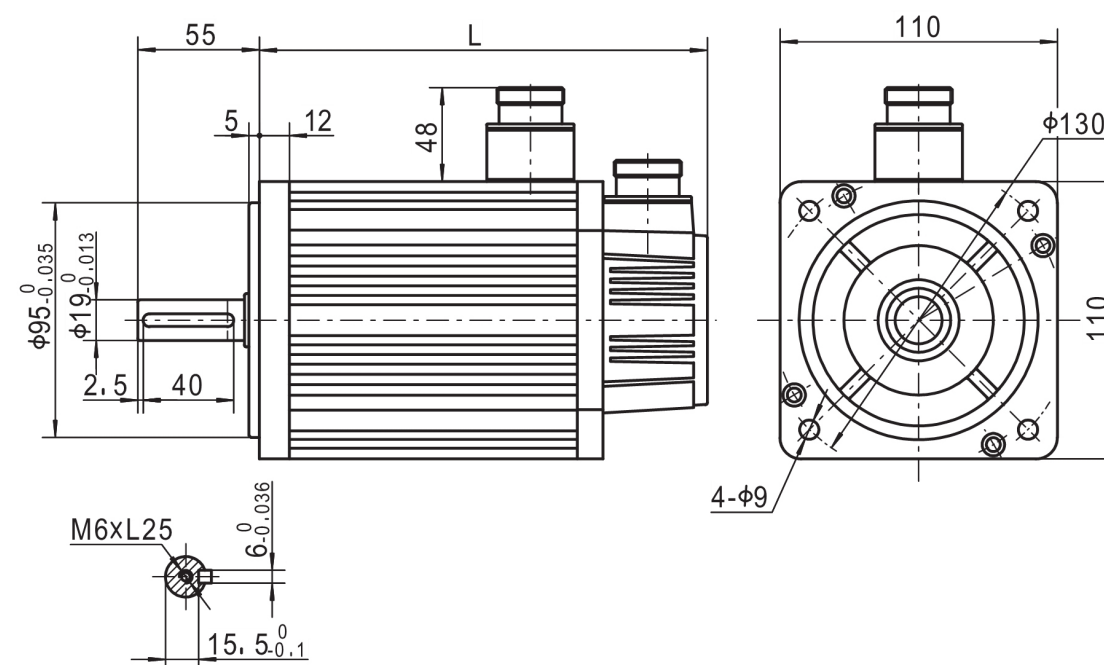
电机型号	110SFM-E 02030-2A2	110SFM-E 04020-2A2	110SFM-E 04030-2A2	110SFM-E 05030-2A2	110SFM-E 06020-2A2	110SFM-E 06030-2A2
额定输出功率(k·W)	0.6	0.8	1.2	1.5	1.2	1.8
额定电流(A)	2.5	3.5	5.0	6.0	4.5	6.0
额定转速(r/min)	3000	2000	3000	3000	2000	3000
额定转矩(N·m)	2	4	4	5	6	6
最大转矩(N·m)	6	12	12	15	12	18
转子惯量(Kg·m <sup>2</sup> )	0.31 × 10 <sup>-3</sup>	0.54 × 10 <sup>-3</sup>	0.54 × 10 <sup>-3</sup>	0.63 × 10 <sup>-3</sup>	0.76 × 10 <sup>-3</sup>	0.76 × 10 <sup>-3</sup>
力矩系数(N·m/A)	0.8	1.14	0.8	0.83	1.33	1.0
反电势(V/1000r/min)	57	79	54	63	83	61
线电阻(Ω)	3.6	2.5	1.05	1.03	1.46	0.78
线电感(mH)	8.32	7.4	3.4	3.43	4.9	2.68
电气时间常数(ms)	2.3	2.96	3.24	3.33	3.35	3.45
电机重量(Kg)	4.2	6	6	6.8	7.9	7.9
驱动器输入电压(V)	AC220					
编码器线数(P/R)	2500/ 绝对式 17bit					
极对数	4					
绝缘等级	F					
使用环境	环境温度: -20℃ ~ +40℃ 环境湿度: 相对湿度 ≤ 90%					
防护等级	IP65					

### ●接线定义

电机绕组插座	绕组引线			U			V			W			PE			
	插座编号			2			3			4			1			
增量式接线	信号	5V	0V	A+	B+	Z+	A-	B-	Z-	U+	V+	W+	U-	V-	W-	PE
	编号	2	3	4	5	6	7	8	9	10	11	12	13	14	15	1
绝对式接线	信号	PE		E-		E+		SD-		0V		SD+		5V		
	编号	1		2		3		4		5		6		7		

### ●安装尺寸:

规格	110系列			
额定转矩(N·m)	2	4	5	6
L 不带抱闸(mm)	159	189	204	219
L 带电磁抱闸(mm)	224	254	269	284





130系列伺服电机参数(220V)

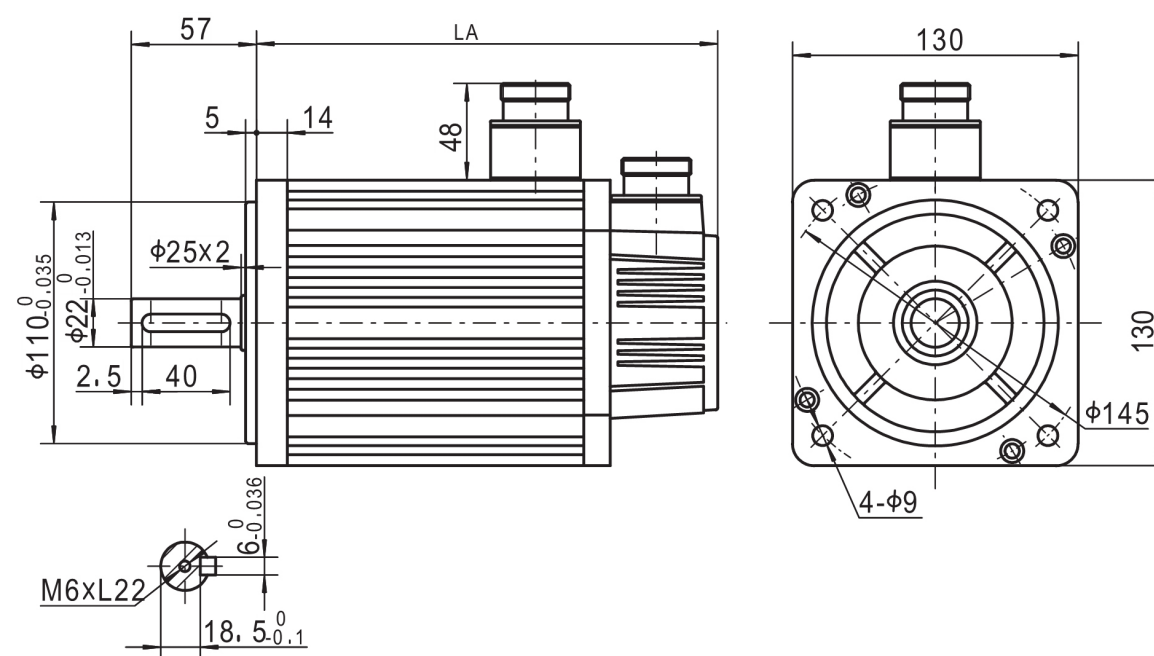
电机型号	130SFM-E 04025-2A2	130SFM-E 05025-2A2	130SFM-E 06025-2A2	130SFM-E 07725-2A2	130SFM-E 10010-2A2	130SFM-E 10015-2A2	130SFM-E 10025-2A2	130SFM-E 15015-2A2	130SFM-E 15025-2A2
额定输出功率 (kW)	1.0	1.3	1.5	2.0	1.0	1.5	2.6	2.3	3.8
额定电流 (A)	4.0	5.0	6.0	7.5	4.5	6.0	10	9.5	13.5
额定转矩 (N·m)	4	5	6	7.7	10	10	10	15	15
最大转矩 (N·m)	12	15	18	22	20	25	25	30	30
额定转速 (r/min)	2500	2500	2500	2500	1000	1500	2500	1500	2500
转子惯量 (Kg·m <sup>2</sup> )	0.85 × 10 <sup>-3</sup>	1.06 × 10 <sup>-3</sup>	1.26 × 10 <sup>-3</sup>	1.53 × 10 <sup>-3</sup>	1.94 × 10 <sup>-3</sup>	1.94 × 10 <sup>-3</sup>	1.94 × 10 <sup>-3</sup>	2.77 × 10 <sup>-3</sup>	2.77 × 10 <sup>-3</sup>
力矩系数 Kt (N·m/A)	1.0	1.0	1.0	1.03	2.2	1.67	1.0	1.58	0.49
反电势 (V/1000r/min)	73	67	65	66	134	103	69	114	70
电气时间常数 (ms)	2.34	3.54	3.08	2.91	3.6	3.58	4.04	4.04	4.48
线电阻 (Ω)	2.9	1.83	1.28	1.01	2.84	1.5	0.75	1.1	0.49
线电感 (mH)	6.81	6.42	3.95	2.94	10.23	5.37	3.03	4.45	2.2
电机重量 (Kg)	6.2	6.6	7.4	8.3	10.2	10.2	9.1	12.6	11.8
驱动器输入电压 (V)	AC220								
编码器线数 (P/R)	2500/绝对式 17 bit								
极对数	4								
绝缘等级	F								
使用环境	环境温度: -20℃ ~ +40℃ 环境湿度: 相对湿度 ≤ 90%								
防护等级	IP65								

● 接线定义

电机绕组插座	绕组引线		U		V		W		PE							
	插座编号		2		3		4		1							
增量式接线	信号	5V	0V	A+	B+	Z+	A-	B-	Z-	U+	V+	W+	U-	V-	W-	PE
	编号	2	3	4	5	6	7	8	9	10	11	12	13	14	15	1
绝对式接线	信号	PE		E-		E+		SD-		0V		SD+		5V		
	编号	1		2		3		4		5		6		7		

● 安装尺寸图

规格	130系列伺服									
					10			15		
额定扭矩 (N.m)	4	5	6	7.7	1000rpm	1500rpm	2500rpm	1500rpm	2500rpm	
L 不带抱闸 (mm)	166	171	179	192	213			209	241	231
L 带电磁抱闸 (mm)	226	231	239	252	276			272	304	294





130系列伺服电机参数(380V)

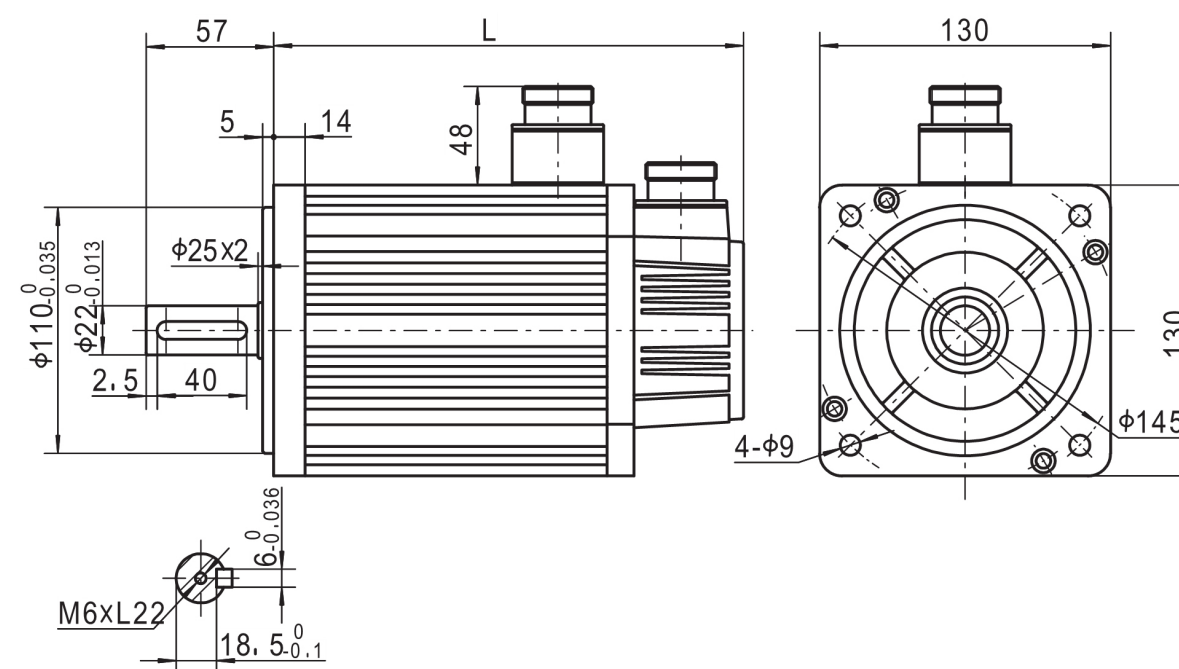
电机型号	130SFM-E10010-3A2	130SFM-E10015-3A2	130SFM-E10025-3A2	130SFM-E15015-3A2	130SFM-E15025-3A2
额定输出功率 (kW)	1.0	1.5	2.6	2.3	3.8
额定电流 (A)	2.5	3.5	6.0	5	8.8
额定转矩 (N·m)	10	10	10	15	15
最大转矩 (N·m)	20	25	25	30	30
额定转速(r/min)	1000	1500	2500	1500	2500
转子惯量(Kg·m <sup>2</sup> )	1.94 × 10 <sup>-3</sup>	1.94 × 10 <sup>-3</sup>	1.94 × 10 <sup>-3</sup>	2.77 × 10 <sup>-3</sup>	2.77 × 10 <sup>-3</sup>
力矩系数 Kt (N·m/A)	4	2.85	1.66	3	1.70
反电势 (V/1000r/min)	244	177	113	188	110
电气时间常数 (ms)	4.25	3.4	4.1	5.3	4.3
线电阻(Ω)	4.4	3.8	1.5	2.3	1.36
线电感 (mH)	18.7	13.2	6.2	12.3	5.86
电机重量 (Kg)	10.1	12.1	9.1	12.5	14.5
驱动器输入电压(V)	AC380				
编码器线数 (P/R)	2500/绝对式17bit				
极对数	4				
绝缘等级	F				
使用环境	环境温度: - 20℃ ~ +40℃      环境湿度: 相对湿度 ≤ 90%				
防护等级	IP65				

● 接线定义

电机绕组插座	绕组引线				U		V		W		PE					
	插座编号				2		3		4		1					
增量式接线	信号	5V	0V	A+	B+	Z+	A-	B-	Z-	U+	V+	W+	U-	V-	W-	PE
	编号	2	3	4	5	6	7	8	9	10	11	12	13	14	15	1
绝对式接线	信号	PE		E-		E+		SD-		0V		SD+		5V		
	编号	1		2		3		4		5		6		7		

● 安装尺寸

规格	130系列伺服									
	4	5	6	7.7	10			15		
1000rpm					1500rpm	2500rpm	1500rpm	2500rpm		
额定扭矩 (N.m)										
L 不带抱闸 (mm)	166	171	179	192	213			209	241	231
L 带电磁抱闸 (mm)	226	231	239	252	276			272	304	294





### 130B系列伺服电机参数

电机型号	130BSFM-E0421530	130BSFM-E0541530	130BSFM-E0641530	130BSFM-E0751530	130BSFM-E0841530	130BSFM-E0961530	130BSFM-E1151530	130BSFM-E1461530
额定输出功率(kW)	0.65	0.85	1.0	1.2	1.3	1.5	1.8	2.3
额定电流(A)	5.5	6.5	8.0	9.0	9.5	10.0	12.5	16.0
额定转矩(N·m)	4.2	5.4	6.4	7.5	8.4	9.6	11.5	14.6
最大转矩(N·m)	12.6	16.2	19.2	22.5	25.2	28.8	34.5	43.8
额定转速(r/min)	1500	1500	1500	1500	1500	1500	1500	1500
最高转速(r/min)	3000	3000	3000	3000	3000	3000	3000	3000
转子惯量(Kg·m <sup>2</sup> )	1.16×10 <sup>-3</sup>	1.39×10 <sup>-3</sup>	1.60×10 <sup>-3</sup>	1.85×10 <sup>-3</sup>	2.05×10 <sup>-3</sup>	2.36×10 <sup>-3</sup>	3.01×10 <sup>-3</sup>	4.07×10 <sup>-3</sup>
转矩常数(N·m/A)	0.76	0.83	0.8	0.83	0.84	0.96	0.92	0.91
反电势(V/1000r/min)	58	59	58	60	61	60	57	61
电气时间常数(ms)	4.48	4.7	5.2	5.45	5.93	6.6	6.37	8.1
线电阻(Ω)	1.25	1.15	0.79	0.66	0.59	0.56	0.33	0.22
线电感(mH)	5.6	5.4	4.1	3.6	3.5	3.7	2.1	1.8
电机重量(Kg)	6.4	6.8	7.4	8.5	9.4	10.1	11.5	12.4
驱动器输入电压(V)	AC220							
编码器线数(P/R)	绝对式 17bit/23bit							
极对数	5							
绝缘等级	F							
使用环境	环境温度: -20℃~+40℃ 环境湿度: 相对湿度 ≤ 90%							
防护等级	IP65							

### ●产品特点

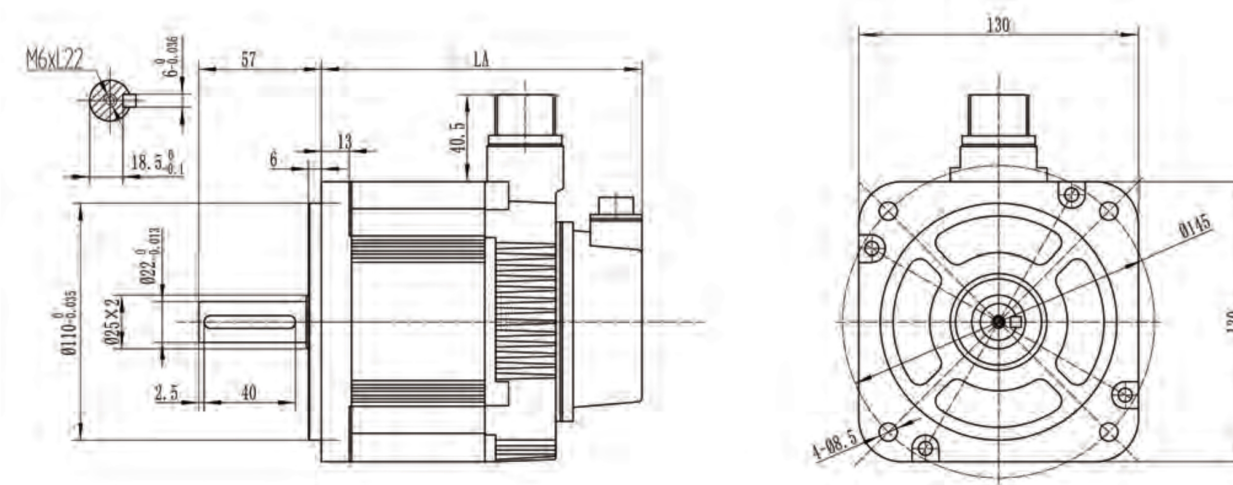
- 优化的电磁设计方案, 转矩脉动小, 温升低
- 结构紧凑, 短机身设计
- 标配17位和23位编码器, 高分辨率, 数据线串行通讯。
- 大转动惯量设计, 适合数控机床、机器人等场合

### ●接线定义

电机绕组插座	绕组引线			U		V		W		PE	
	插座编号			A		B		C		D	
编码器接线	信号	空	E-	E+	SD-	0V	SD+	5V	空	空	PE
	编号	1	2	3	4	5	6	7	8	9	10

### ●安装尺寸

电机型号	130B系列伺服							
额定转矩(N·m)	4.2	5.4	6.4	7.5	8.4	9.6	11.5	14.6
LA不带抱闸(mm)	143	149	156	163	169	177	196	228
LA带电磁抱闸(mm)	173.5	179.5	186.5	193.5	199.5	207.5	226.5	258.5





180伺服电机参数(220V)

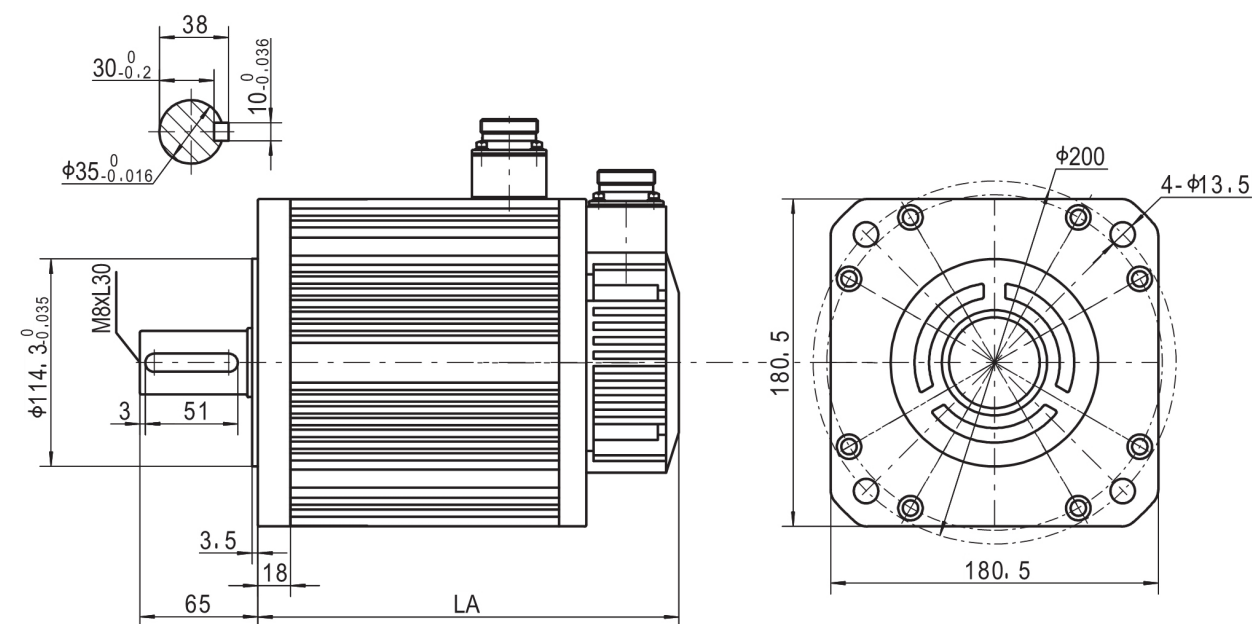
电机型号	180SFM-E 17015-2E2	180SFM-E 19015-2E2	180SFM-E 21520-2E2	180SFM-E 27015-2E2	180SFM-E 35010-2E2	180SFM-E 35015-2E2	180SFM-E 48015-2E2
额定输出功率(k·W)	2.5	3.0	4.5	4.3	3.7	5.5	7.5
额定电流(A)	10	12	14	16	16	24	32
额定转矩(N·m)	17	19	21.5	27	35	35	48
最大转矩(N·m)	42	47	53	67	70	70	96
额定转速(r/min)	1500	1500	2000	1500	1000	1500	1500
转子惯量(Kg·m <sup>2</sup> )	6.5×10 <sup>-3</sup>	7.0×10 <sup>-3</sup>	7.96×10 <sup>-3</sup>	9.64×10 <sup>-3</sup>	12.25×10 <sup>-3</sup>	12.25×10 <sup>-3</sup>	16.72×10 <sup>-3</sup>
反电势(V/1000r/min)	108	97	84	103	134	90	94
力矩系数(N.m/A)	1.7	1.58	1.34	1.69	2.2	1.45	1.5
线电阻(Ω)	0.6	0.42	0.31	0.32	0.38	0.28	0.11
线电感(mH)	4.0	2.42	1.93	1.74	3.28	1.0	0.77
电气时间常数(ms)	6.6	6.05	6.22	6.2	10.58	7.14	7
电机重量(Kg)	19.5	20.5	21.5	25.5	30.5	30.5	40
驱动器输入电压(V)	AC220						
编码器线数(P/R)	2500/绝对式 17bit						
极对数	4						
绝缘等级	F						
使用环境	环境温度: -20℃ ~ +40℃ 环境湿度: 相对湿度 ≤ 90%						
防护等级	IP65						

● 接线定义

电机绕组插座	绕组引线		U		V		W		PE							
	插座编号		2		3		4		1							
增量式接线	信号	5V	0V	A+	B+	Z+	A-	B-	Z-	U+	V+	W+	U-	V-	W-	PE
	编号	2	3	4	5	6	7	8	9	10	11	12	13	14	15	1
绝对式接线	信号	PE		E-		E+		SD-		0V		SD+		5V		
	编号	1		2		3		4		5		6		7		

● 安装尺寸

电机型号	180 系列伺服					
规格(N.m)	17N.m	19N.m	21.5N.m	27N.m	35N.m	48N.m
LA不带抱闸(mm)	226	232	243	262	292	346
LA带电磁抱闸(mm)	298	304	315	334	364	418





180伺服电机参数(380V)

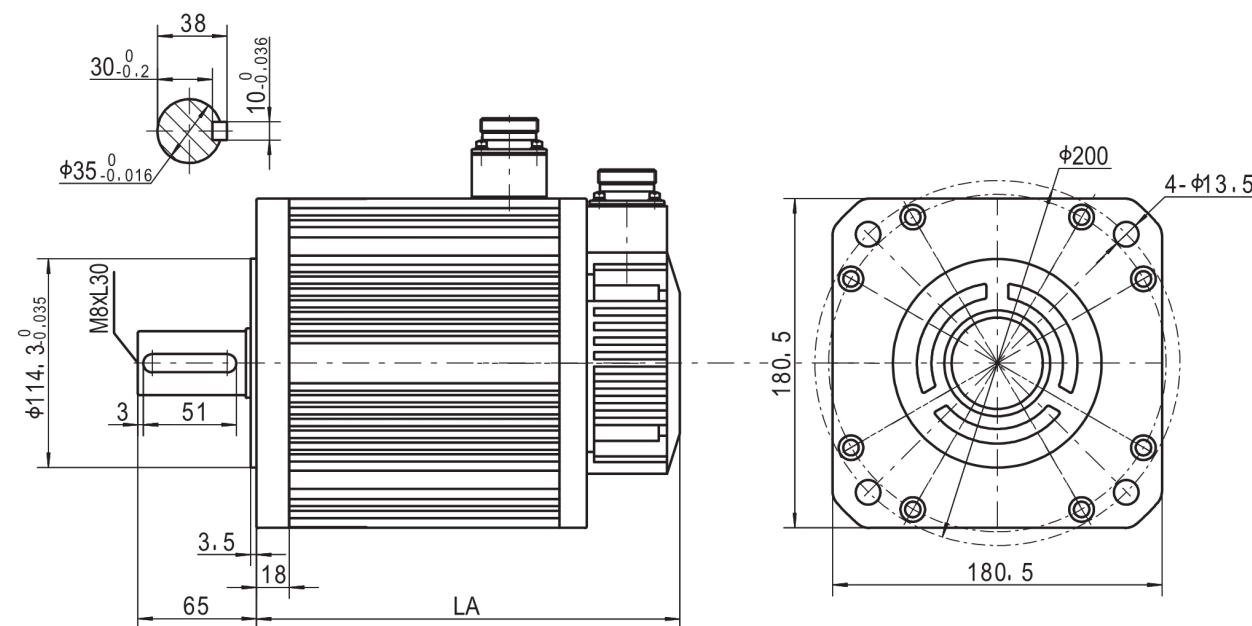
电机型号	180SFM-E 17015-3E2	180SFM-E 19015-3E2	180SFM-E 21520-3E2	180SFM-E 27015-3E2	180SFM-E 35010-3E2	180SFM-E 35015-3E2	180SFM-E 48015-3E2
额定输出功率(k·W)	2.5	3.0	4.5	4.3	3.7	5.5	7.5
额定电流(A)	6.5	7.5	9.5	10	10	12	20
额定转矩(N·m)	17	19	21.5	27	35	35	48
最大转矩(N·m)	42	47	53	67	70	70	96
额定转速(r/min)	1500	1500	2000	1500	1000	1500	1500
转子惯量(Kg·m <sup>2</sup> )	6.5×10 <sup>-3</sup>	7.0×10 <sup>-3</sup>	7.96×10 <sup>-3</sup>	9.64×10 <sup>-3</sup>	12.25×10 <sup>-3</sup>	12.25×10 <sup>-3</sup>	16.72×10 <sup>-3</sup>
反电势(V/1000r/min)	194	165	140	172	223	179	159
力矩系数(N.m/A)	2.6	2.5	2.26	2.7	3.5	2.9	2.4
线电阻(Ω)	1.87	1.17	0.88	0.87	1.17	0.69	0.36
线电感(mH)	10.5	7.3	4	5.5	9.1	4.3	2.3
电气时间常数(ms)	5.3	6.5	5.6	6.3	9.7	6.2	6.3
电机重量(Kg)	19.5	20.5	21.6	25.5	30.5	30.5	40
驱动器输入电压(V)	AC380						
编码器线数(P/R)	2500/绝对式17bit						
极对数	4						
绝缘等级	F						
使用环境	环境温度: -20℃ ~ +40℃ 环境湿度: 相对湿度 ≤ 90%						
防护等级	IP65						

●接线定义

电机绕组插座	绕组引线		U		V		W		PE							
	插座编号		2		3		4		1							
增量式接线	信号	5V	0V	A+	B+	Z+	A-	B-	Z-	U+	V+	W+	U-	V-	W-	PE
	编号	2	3	4	5	6	7	8	9	10	11	12	13	14	15	1
绝对式接线	信号	PE		E-		E+		SD-		0V		SD+		5V		
	编号	1		2		3		4		5		6		7		

●安装尺寸

电机型号	180 系列伺服					
规格 ( N.m )	17N.m	19N.m	21.5N.m	27N.m	35N.m	48N. m
LA不带抱闸 (mm)	226	232	243	262	292	346
LA带电磁抱闸 (mm)	298	304	315	334	364	418



### 200系列电机参数

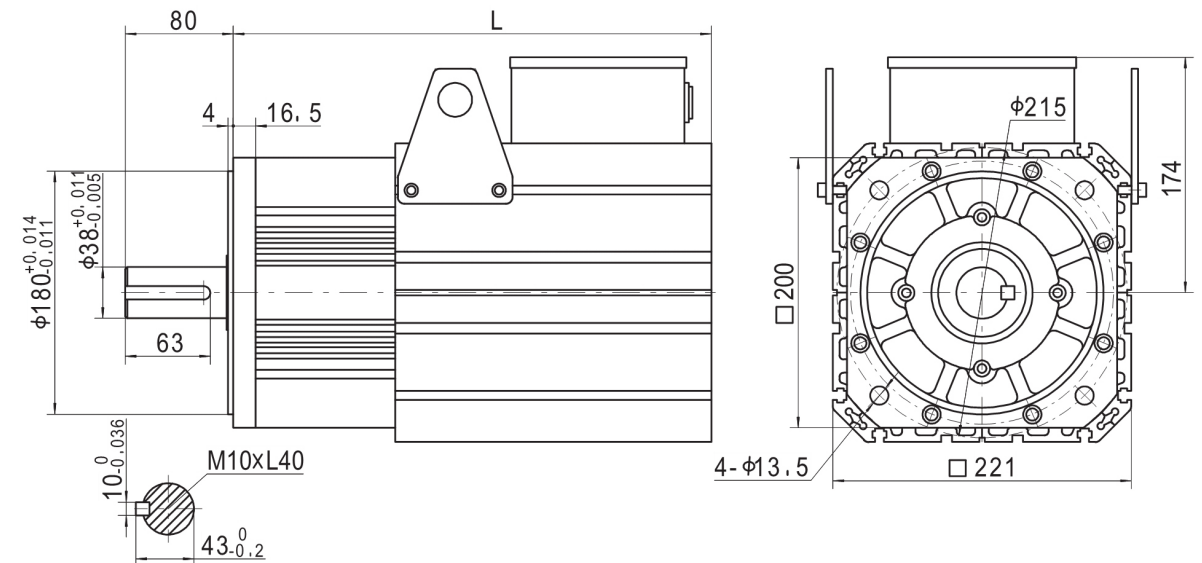
电机型号	200SFM-E 53015-3E2A	200SFM-E 53020-3E2A	200SFM-E 70015-3E2A	200SFM-E 70020-3E2A	200SFM-E 84015-3E2A	200SFM-E 84020-3E2A
额定输出功率(k·W)	8.3	11.1	11	14.7	13.2	17.6
额定电流(A)	16	22	21	28	23	32
额定转矩(N·m)	53	53	70	70	84	84
额定转速(r/min)	1500	2000	1500	2000	1500	2000
转子惯量(Kg·m <sup>2</sup> )	7.2 × 10 <sup>-3</sup>	7.2 × 10 <sup>-3</sup>	9.77 × 10 <sup>-3</sup>	9.77 × 10 <sup>-3</sup>	13.08 × 10 <sup>-3</sup>	13.08 × 10 <sup>-3</sup>
转矩常数 Kt(N·m/A)	3.3	2.4	3.3	2.5	3.6	2.62
反电势(V/1000r/min)	206	145	220	167	219	170
反电势常数 (Ke)	1.96	1.38	2.1	1.59	2.1	1.63
线电阻 (Ω)	1.2	0.7	0.78	0.4	0.75	0.28
线电感 (mH)	14.5	8.1	10.9	6.1	12.3	5.1
电气时间常数(ms)	12.1	11.4	14.1	15.2	16.4	17.8
电机重量(Kg)	46	46	52	52	59	59
驱动器输入电压(V)	AC 380					
编码器线数(P/R)	2500/ 旋转变压器					
冷却方式	风冷					
内置PTC阈值	130℃					
极对数	4					
电机绝缘等级	F					
防护等级	IP54					

### ●接线定义

电机绕组插座	绕组引线		U		V		W		
	引线颜色		红		黄		蓝		
增量式接线	信号	5V 0V	A+ B+	Z+ A-	B- Z-	U+ V+	W+	U- V-	W- PE
	编号	2 3	4 5	6 7	8 9	10 11	12	13 14	15 1
绝对式接线	信号	PE	E-	E+	SD-	0V	SD+	5V	
	编号	1	2	3	4	5	6	7	
旋转变压器	信号	PE	SIN+	SIN-	COS+	COS-	REF-	REF+	
	编号	1	2	3	4	5	6	7	

### ●安装尺寸

电机型号	53N.m	70N.m	84N.m
L 长度 (mm)	375	413	451





**57BYG2501**

**57BYG2502**

**57BYG2503**

**57BYG2504**

步距角**1.8°**



**86BYG2501**

**86BYG2502**

**86BYG2503**

**86BYG2504**

步距角**1.8°**

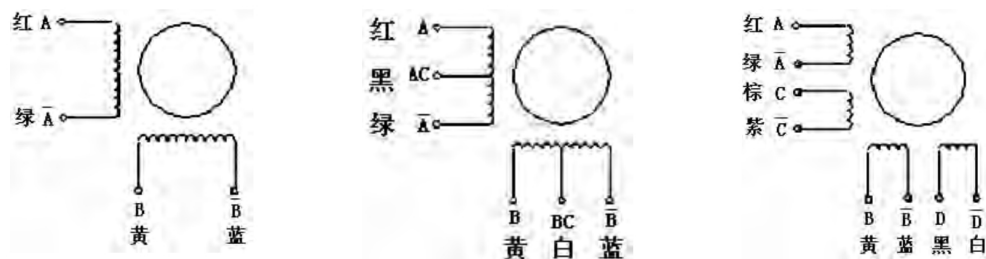


● 技术参数

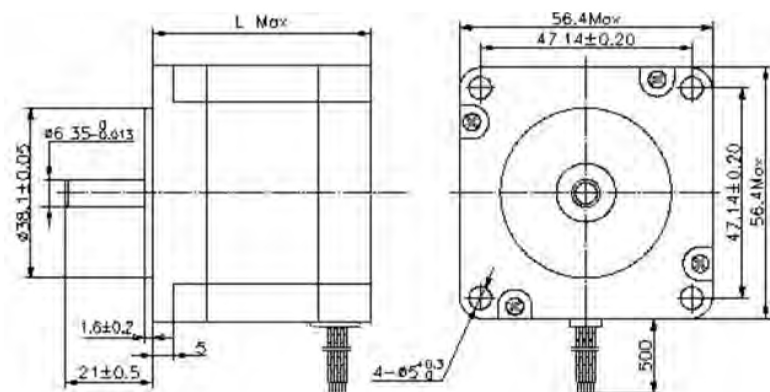
参数/型号	57BYG2501	57BYG2502	57BYG2503	57BYG2504
相电流 (A)	2	2.5	3	3
步距角 (°)	1.8			
保持转矩 (N.M)	0.55	1.1	1.8	2.5
转子惯量 (g.cm <sup>2</sup> )	150	280	440	680
相电阻 (Ω)	1.2	1.3	1	1.4
相电感 (mH)	2.5	4.2	3.5	5.5
电机重量 (kg)	0.47	0.68	1.05	1.25
定位转矩 (N.cm)	2.5	3.5	6	10
引出线	4			
L (mm)	41	56	76	100
键尺寸 (mm)	光轴			

\*以上仅为代表性产品，派生产品可根据客户要求制作！

● 引出线标记



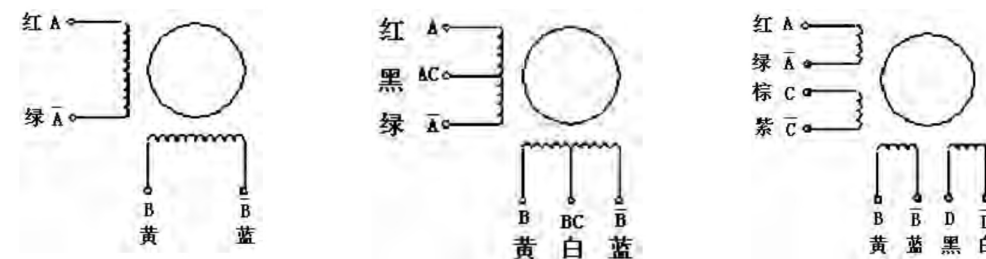
● 安装尺寸



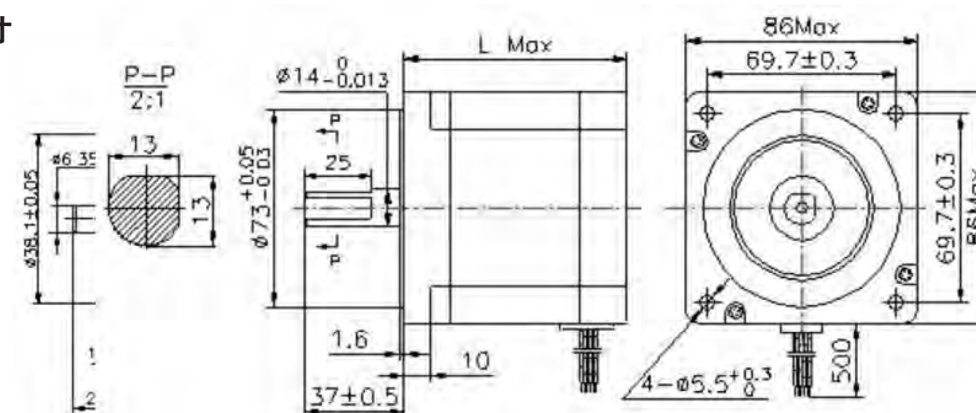
● 技术参数

参数/型号	86BYG2501	86BYG2502	86BYG2503	86BYG2504
相电流 (A)	5			
步距角 (°)	1.8			
保持转矩 (N.M)	2.2	3.0	5.8	8.5
转子惯量 (kg.cm <sup>2</sup> )	0.85	1.05	1.8	2.5
相电阻 (Ω)	0.4	0.5	0.75	0.9
相电感 (mH)	1	1.8	3.2	5.2
电机重量 (kg)	2	2.5	3.5	4.2
定位转矩 (N.cm)	5.5	6.5	12.5	24.5
引出线	4			
L (mm)	66	78	114	150
键尺寸 (mm)	平台			

● 引出线标记



● 安装尺寸







**FHB364**

**FHB366**

**FHB368**

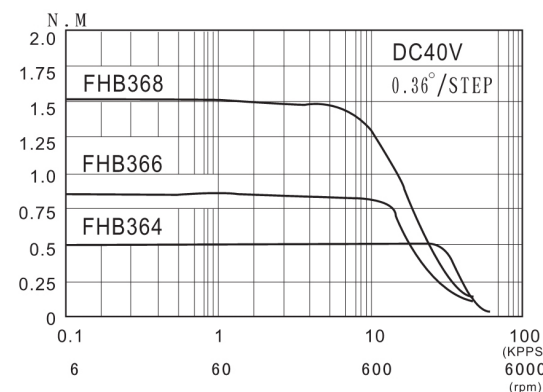
步距角 $0.6^{\circ}/1.2^{\circ}$



● 技术参数

参数/型号	FHB364	FHB366	FHB368
相电流 (A)	5.2	5.6	5.8
步距角 (°)		0.6/1.2	
保持转矩 (N.M)	0.45	0.9	1.5
转子惯量 (kg.cm <sup>2</sup> )	0.1	0.22	0.38
空载起动频率 (KPPS)(半步方式)		3	
空载运行频率 (KPPS)(半步方式)	≥50	≥50	≥50
电机重量 (kg)	0.5	0.75	1.1
驱动器电源输入		DC40V2A	
驱动器型号		Q3HB64MA	
驱动方式		正弦波	
L (mm)	40.5	53.5	76.4
D (mm)	6.35	6.35	8
键尺寸 (mm)		光轴	

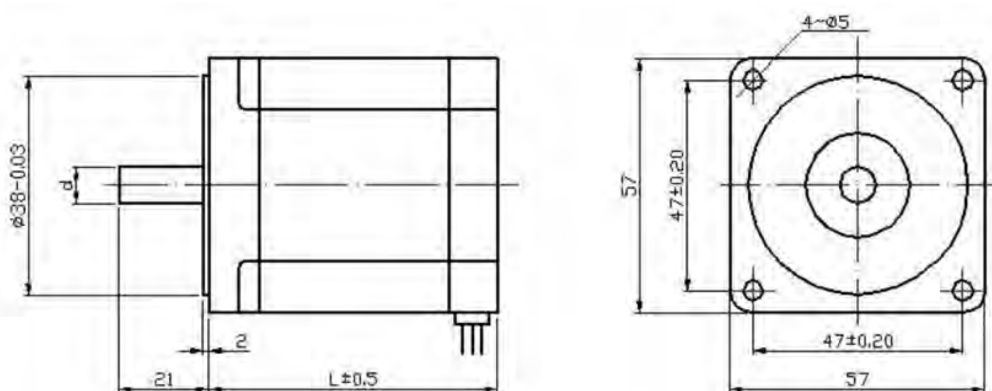
● 矩频特性



● 引出线标记

颜色	红	黄	蓝
相序	U	V	W

● 安装尺寸



**FHB397**

**FHB3910**

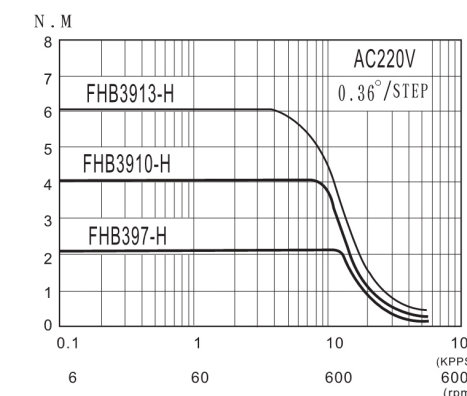
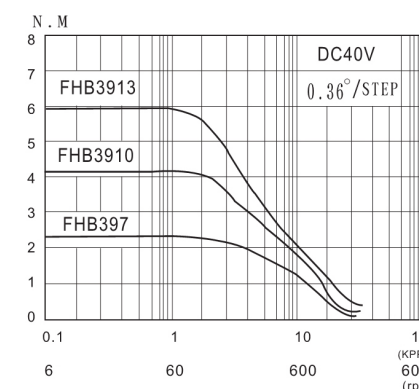
**FHB3913** 步距角 $0.6^{\circ}/1.2^{\circ}$



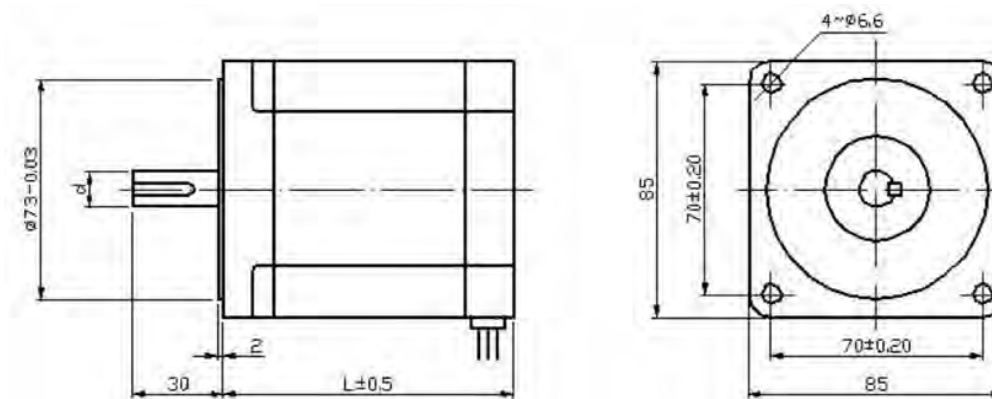
● 技术参数

参数 / 型号	FHB397-H	FHB397	FHB3910-H	FHB3910	FHB3913-H	FHB3913
相电流 (A)	1.75	5.8	2	5.8	2.25	5.8
步距角 (°)	0.6/1.2					
保持转矩 (N.M)	2	2	4	4	6	6
转子惯量 (kg.cm <sup>2</sup> )	1.32	1.32	2.4	2.4	3.48	3.48
空载起动频率 (KPPS)(半步方式)	3					
空载运行频率 (KPPS)(半步方式)	≥50					
电机重量 (kg)	2	2	3	3	4	4
驱动器电源输入	AC220V1.2A	DC40V2.5A	AC220V1.2A	DC40V2.5A	AC220V1.2A	DC40V2.5A
驱动方式	正弦波					
驱动器型号	SH32206	Q3HB64MA	SH32206	Q3HB64MA	SH32206	Q3HB64MA
L (mm)	69		97		125	
D (mm)	12		12		14	
键尺寸 (mm)	4×20					

● 矩频特性



● 安装尺寸





**FHB31112**

**FHB31115**

**FHB31118**

**FHB31122** 步距角0.6°/1.2°



**FHB31318**

**FHB31322**

**FHB31325**

步距角0.6°/1.2°

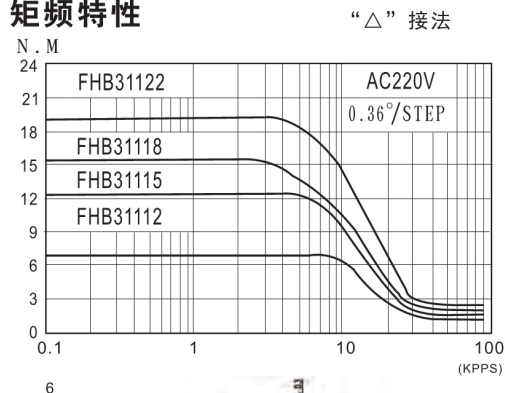


● 技术参数

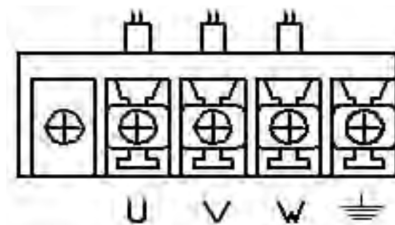
参数 / 型号	FHB31112	FHB31115	FHB31118	FHB31122
相电流* (A)	2.5	3.5	3.7	4
步距角 (°)	0.6/1.2			
保持转矩 (N.M)	8	12	16	20
转子惯量 (kg.cm <sup>2</sup> )	6	9.72	13.56	17.4
空载起动频率 (KPPS)(半步方式)	3			
空载运行频率 (KPPS)(半步方式)	≥35	≥30	≥30	≥30
电机重量 (kg)	5	6.6	9	11.1
驱动器电源输入	AC220V3.5A			
驱动器型号	SH-32206			
驱动方式	正弦波			
L (mm)	128	152	186	220
键尺寸 (mm)	6×30			

\*注：相电流是指相绕组电流，“Y”接法时相电流=线电流（驱动器提供的电流），“△”接法时，线电流（驱动器提供的电流）=√3 × 相电流。例：相电流为3A时，“Y”接法时驱动器电流应调为3A，“△”接法时驱动器电流应调为3×√3=5.1A

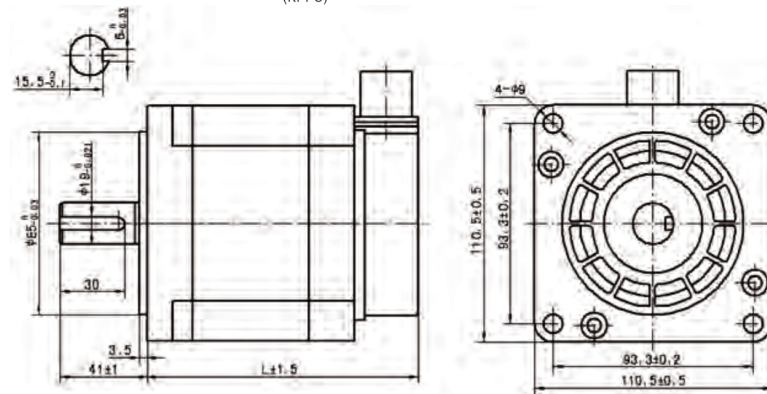
● 矩频特性



● 引出线标记



● 安装尺寸

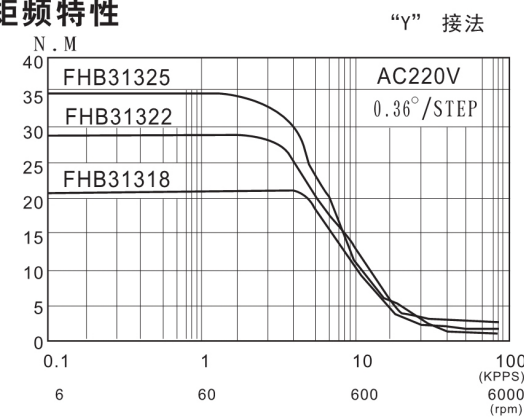


● 技术参数

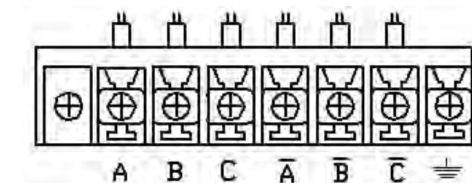
参数 / 型号	FHB31318	FHB31322	FHB31325
相电流* (A)	4		
步距角 (°)	0.6/1.2		
保持转矩 (N.M)	20	28	35
转子惯量 (kg.cm <sup>2</sup> )	26.7	33.97	41.24
空载起动频率 (KPPS)(半步方式)	3		
空载运行频率 (KPPS)(半步方式)	≥25		
电机重量 (kg)	14.1	17.2	19.8
驱动器电源输入	AC220V4.5A		
驱动器型号	SH-32206		
驱动方式	正弦波		
L (mm)	183	215	247
键尺寸 (mm)	8×30		

\*注：相电流是指相绕组电流，“Y”接法时相电流=线电流（驱动器提供的电流），“△”接法时，线电流（驱动器提供的电流）=√3 × 相电流。例：相电流为3A时，“Y”接法时驱动器电流应调为3A，“△”接法时驱动器电流应调为3×√3=5.1A

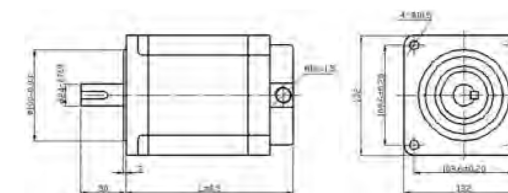
● 矩频特性



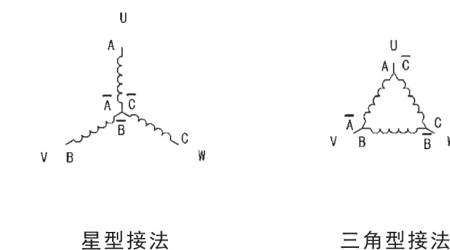
● 引出线标记



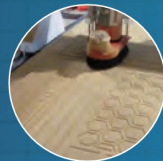
● 安装尺寸



● 接线方法



# 节能减排 转型升级



A series of horizontal dashed lines for recording notes, spanning the right side of the page.